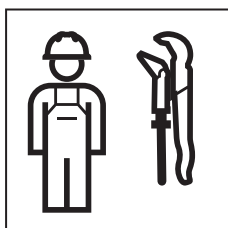
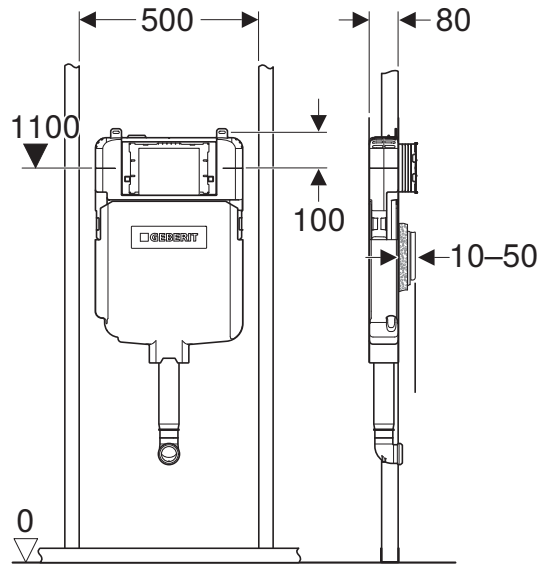
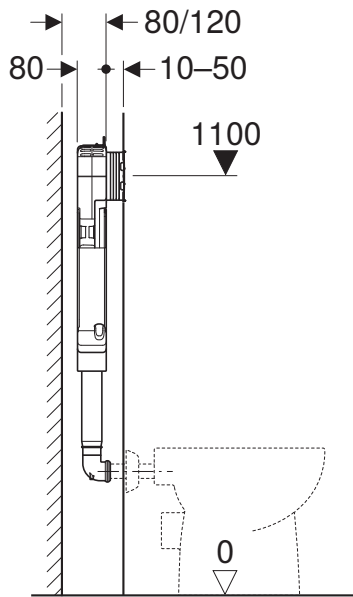
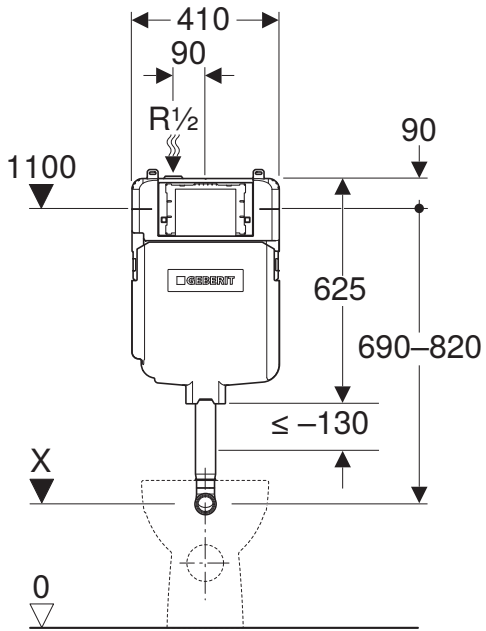


# INSTALLATION MANUAL

MONTAGEANLEITUNG  
INSTRUCTIONS DE MONTAGE  
ISTRUZIONI PER IL MONTAGGIO

**KNOW  
HOW  
INSTALLED**

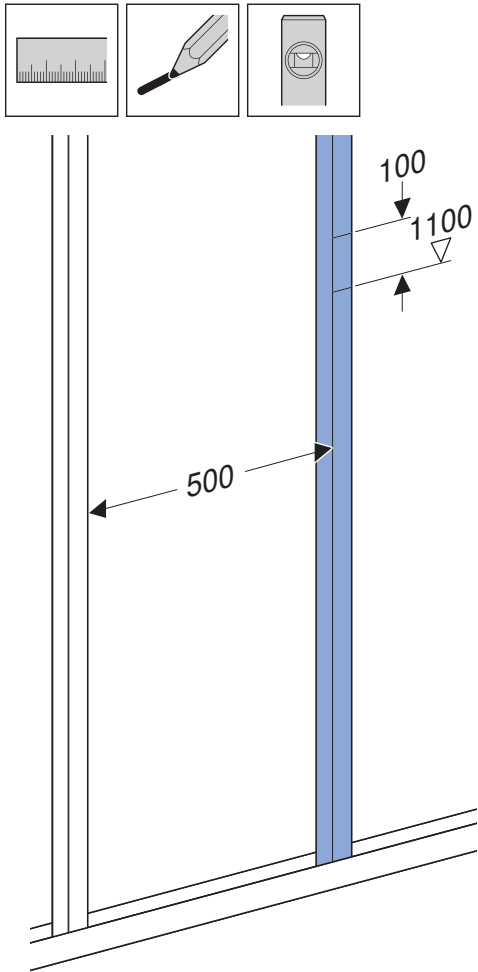




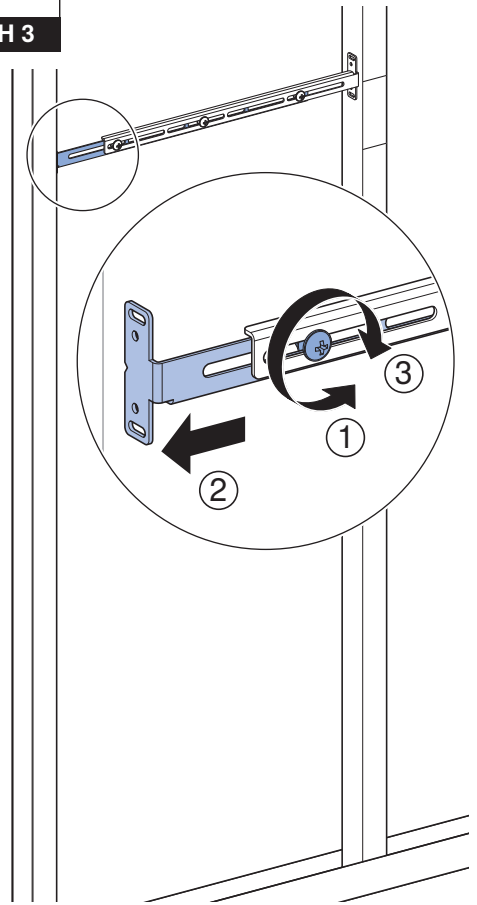
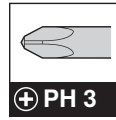


1

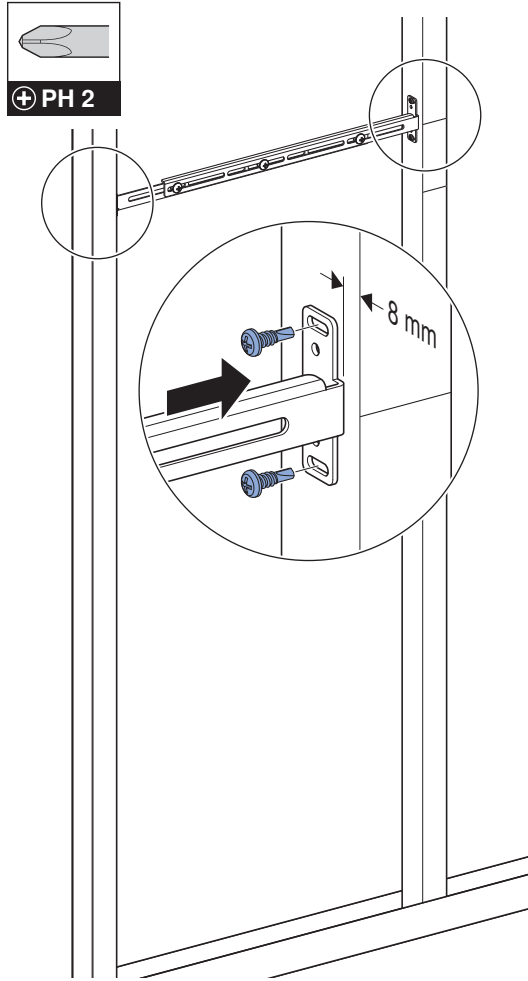
1



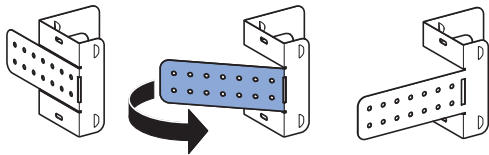
2



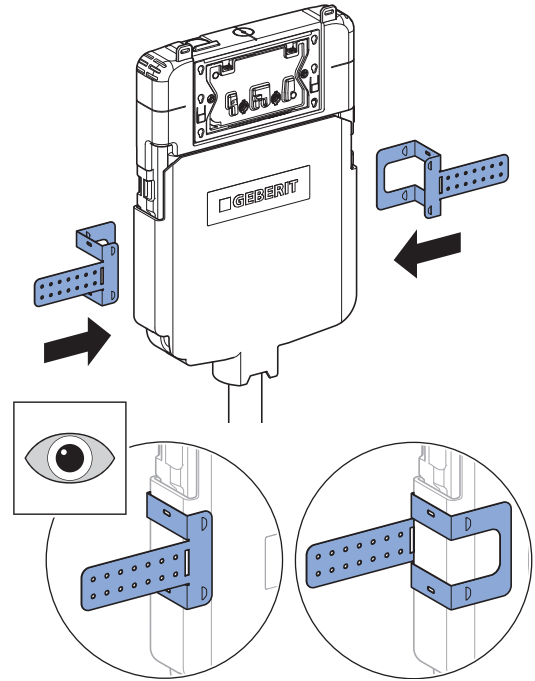
3



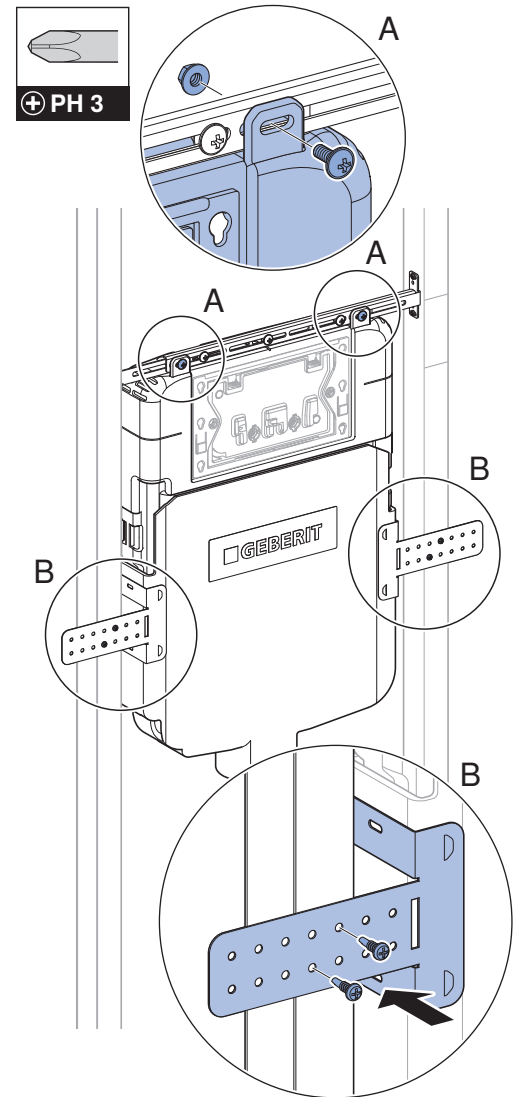
4



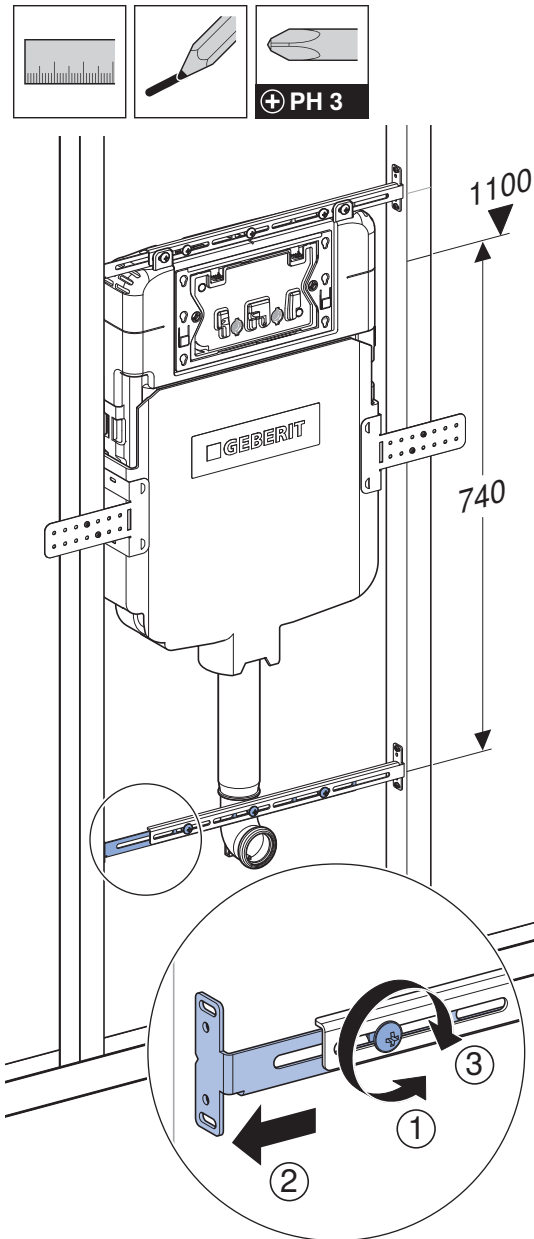
5



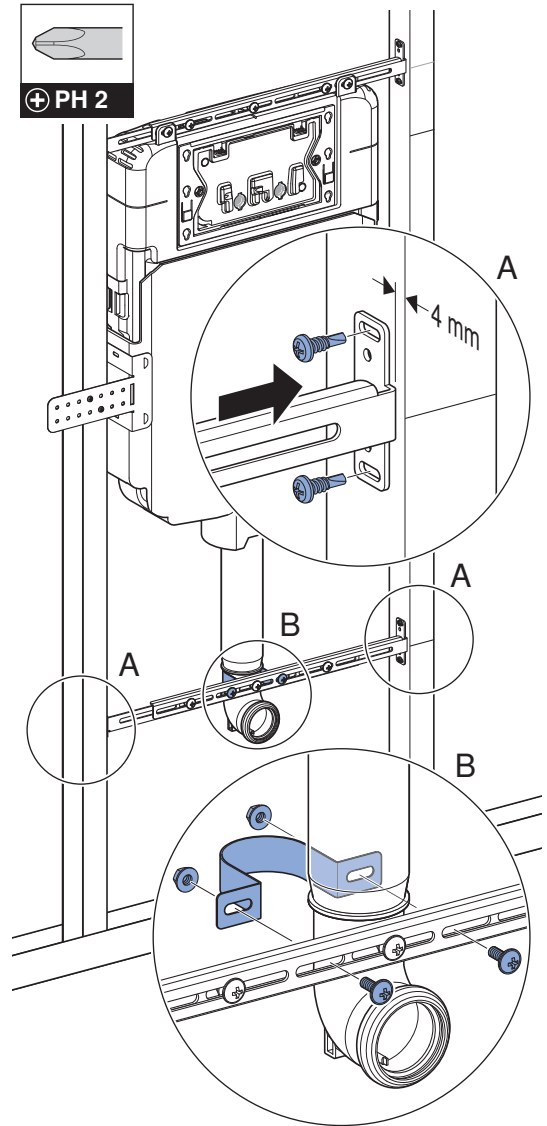
6



7

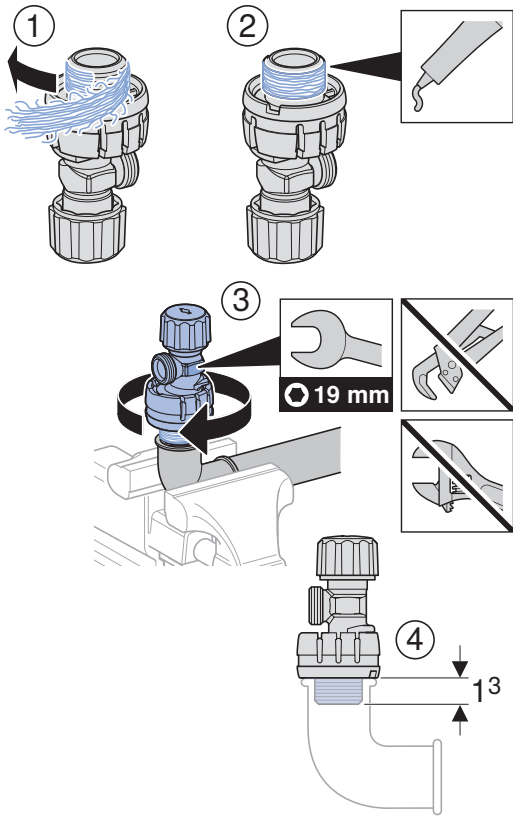


8

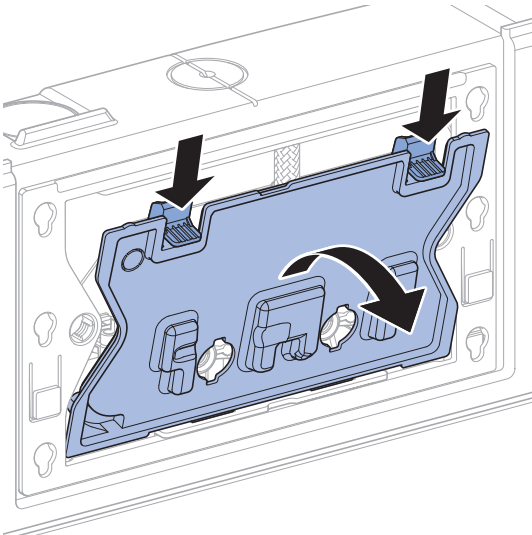


# 2

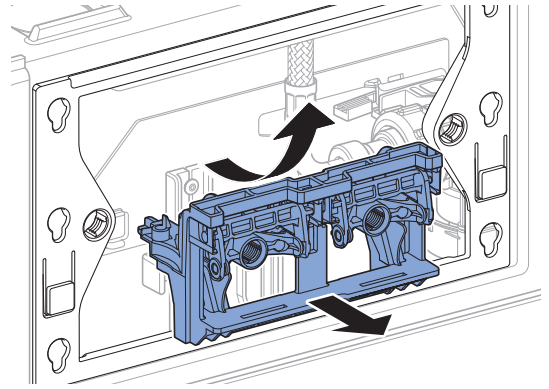
1



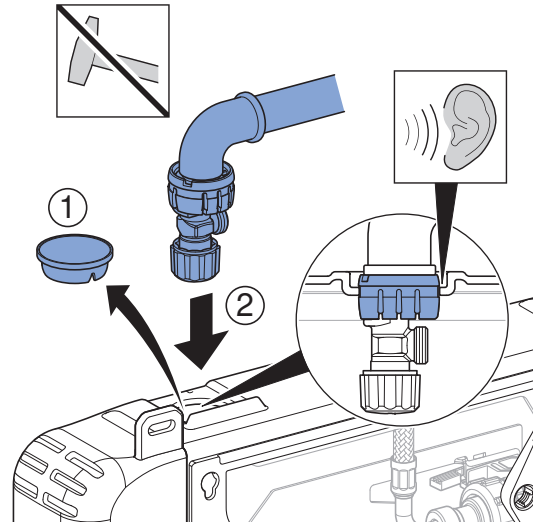
2



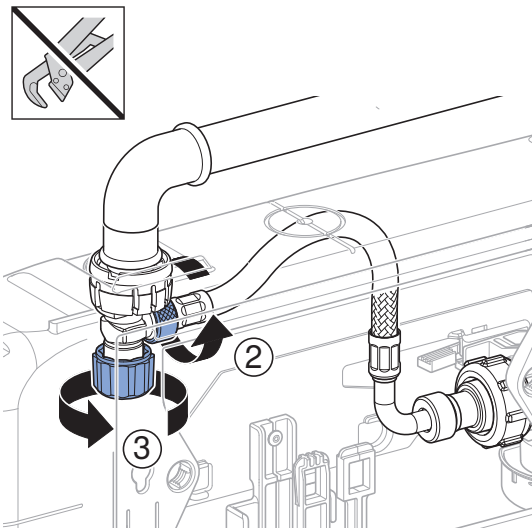
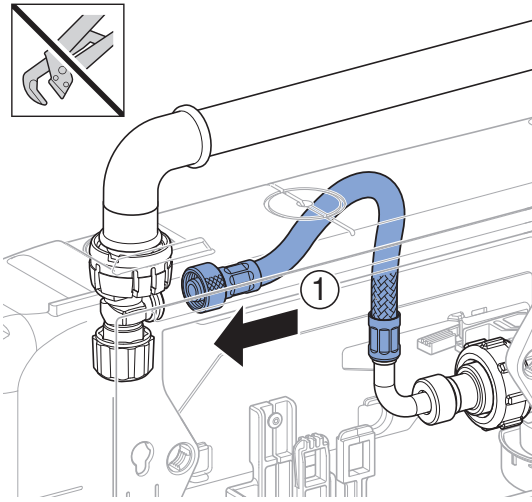
3



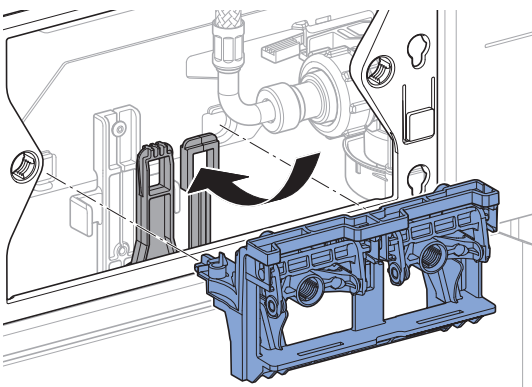
4



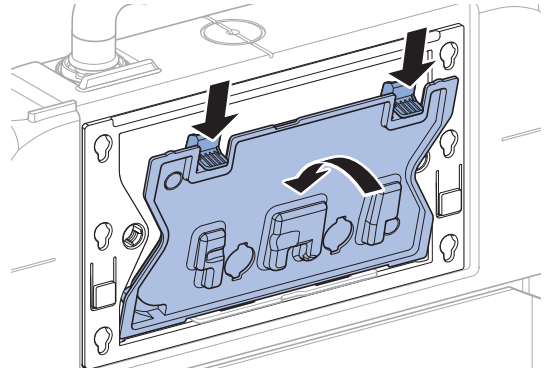
5



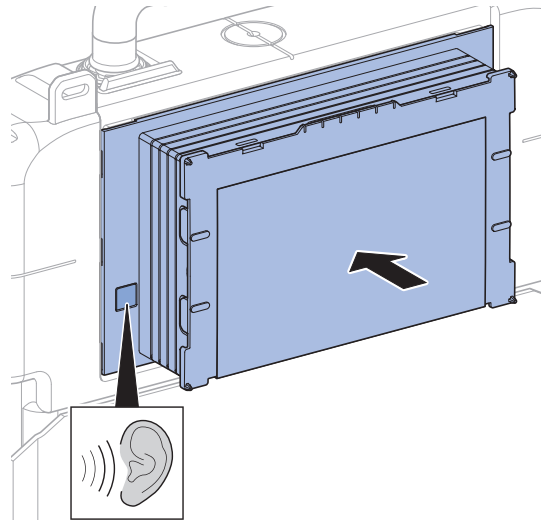
6



7

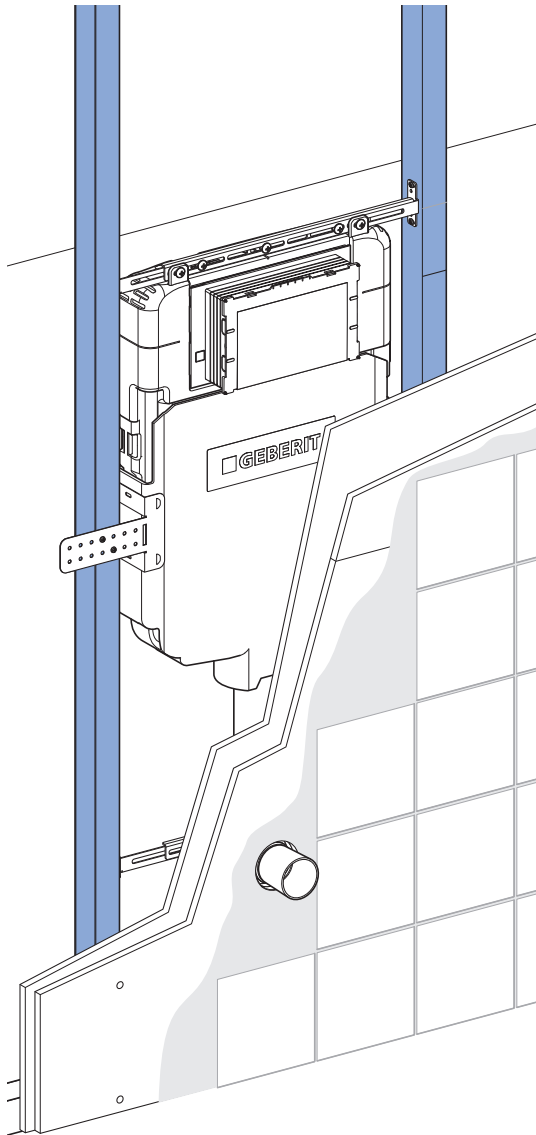


8

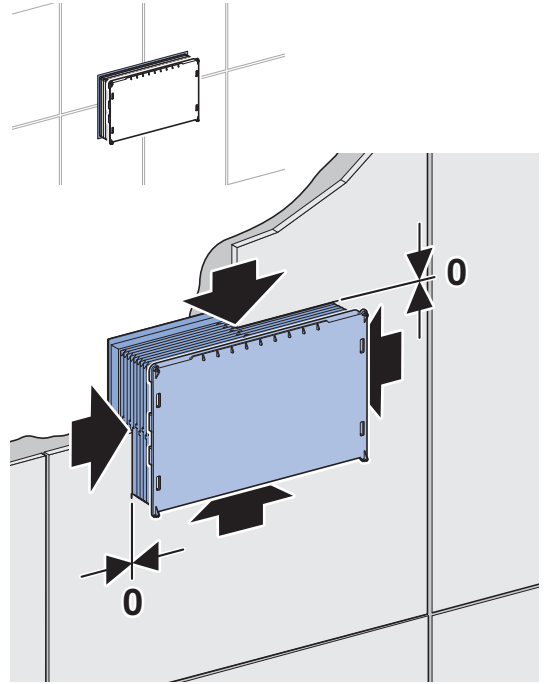


# 3

## 1



## 2



Geberit International AG  
Schachenstrasse 77, CH-8645 Jona  
documentation@geberit.com  
www.geberit.com

